

Stereo Power Amplifier Amplificador

Operating instructions Manual de instrucciones

Owner's Record

The model and serial numbers are located on the bottom of the unit. Record the serial number in the space provided below. Refer to these numbers whenever you call upon your Sony dealer regarding this product.

Model No. XM-N1004 Serial No. _____

POR FAVOR LEA DETALLADAMENTE ESTE MANUAL DE INSTRUCCIONES ANTES DE CONECTAR Y OPERAR ESTE EQUIPO. RECUERDE QUE UN MAL USO DE SU APARATO PODRÍA ANULAR LA GARANTÍA.



XM-N1004

Dimensions / Dimensiones

Unit: mm (in) / Unidad: mm

A

B

English

Features

- Maximum power output of 170 W per channel (at 4 Ω).
- This unit can be used as a bridging amplifier with a maximum output of 500 W.
- Built in Low-pass filter (80 Hz, 18 dB/oct) and High-pass filter (80 Hz, 12 dB/oct).
- Protection circuit and indicator provided.
- Pulse power supply* for stable and regulated output power.
- * **Pulse power supply**
This unit has a built-in power regulator which converts the power supplied by the 12 V DC car battery into high speed pulses using a semiconductor switch. These pulses are stepped up by the built-in pulse transformer and separated into both positive and negative power supplies before being converted into direct current again. This is to regulate fluctuating voltage from the car battery. This light weight power supply system provides a highly efficient power supply with a low impedance output.

Specifications

AUDIO POWER SPECIFICATIONS

POWER OUTPUT AND TOTAL HARMONIC DISTORTION
70 watts per channel minimum continuous average power into 4 ohms, both channels driven from 20 Hz to 20 kHz with no more than 1 % total harmonic distortion per Car Audio Ad Hoc Committee standards.

Other Specifications

| | |
|---|---|
| Circuit system | OTL (output transformerless) circuit |
| Inputs | Pulse power supply RCA pin jacks |
| Input level adjustment range | 0.3 – 6 V (RCA pin jacks) |
| Outputs | Speaker terminals |
| Speaker impedance | 2 – 8 Ω (stereo) 4 – 8 Ω (when used as a bridging amplifier) |
| Maximum output | 4 Speakers: 170 W × 4 (at 4 Ω) 3 Speakers: 250 W × 2 (at 2 Ω) + 500 W × 1 (BTL, at 4 Ω) 2 Speakers: 500 W × 2 (BTL, at 4 Ω) |
| Rated output (supply voltage at 14.4 V, 20 Hz – 20 kHz, 1% THD) | 4 Speakers: 70 W × 4 (at 4 Ω) 85 W × 4 (at 2 Ω) 2 Speakers: 175 W × 2 (BTL, at 4 Ω) |
| Frequency response | 5 Hz – 50 kHz (±0 dB) |
| Harmonic distortion | 0.05 % or less (at 1 kHz, 4 Ω) |
| Low-pass filter | 80 Hz, 18 dB/oct |
| High-pass filter | 80 Hz, 12 dB/oct |
| Power requirements | 12 V DC car battery (negative ground) |
| Power supply voltage | 10.5 – 16 V |
| Current drain | at rated output: 36 A (4 Ω, 70 W × 4) Remote input: 1 mA |
| Dimensions | Approx. 342 × 55 × 232 mm (13 1/2 × 2 1/4 × 9 1/4 in) (w/h/d) not incl. projecting parts and controls |
| Mass | Approx. 2.7 kg (6 lb) not incl. accessories |
| Supplied accessories | Mounting screws (4) Protection cap (1) |

Design and specifications are subject to change without notice.

CEA2006 Standard
Power Output: 70 Watts RMS × 4 at 4 Ohms < 1% THD+N
SN Ratio: 93 dB (reference: 1 Watt into 4 Ohms)

Troubleshooting Guide

The following checklist will assist in the correction of most problems which you may encounter with your unit. Before going through the checklist below, refer to the connection and operating procedures.

The POWER/PROTECTOR indicator does not light up.
→ The fuse is blown. Replace the fuse with a new one.
→ The ground wire is not securely connected. Fasten the ground wire securely to a metal point of the car.
→ The voltage going into the remote terminal is too low.
– The connected car audio unit is not turned on.
– Turn on the car audio unit.
– The system employs too many amplifiers. Use a relay.
→ Check the battery voltage (10.5 – 16 V).

The POWER/PROTECTOR indicator will change from green to red.
→ Turn off the power switch. The speaker outputs are shorted. Rectify the cause of the short.
→ Turn off the power switch. Make sure the speaker cord and ground wire are securely connected.

Spanish

The unit becomes abnormally hot.
→ Use speakers with suitable impedance. 2 – 8 Ω (stereo), 4 – 8 Ω (when used as a bridging amplifier).
→ Make sure to place the unit in a well ventilated location.

The sound is interrupted.
→ The thermal protector is activated. Reduce the volume.

Alternator noise is heard.
→ The power connecting wires are installed too close to the RCA pin cords. Keep the wires away from the cords.
→ The ground wire is not securely connected. Fasten the ground wire securely to a metal point of the car.
→ Negative speaker wires are touching the car chassis. Keep the wires away from the car chassis.

The sound is muffled.
→ The LPF switch is set to the "OFF" position. When connecting the full range speaker, set to "OFF" position.
→ The FILTER select switch is set to the "OFF" position. When connecting the full range speaker, set to "OFF" or "HP" position.

The sound is too low.
→ The LEVEL adjustment control is not appropriate. Turn the LEVEL adjustment control in the clockwise direction.

Location and Function of Controls (A)

- LEVEL adjustment control**
The input level can be adjusted with this control. Turn it in the clockwise direction when the output level of the car audio unit seems low.
- FILTER select switch**
When the switch is in the LP position, the filter is set to low-pass (80 Hz). When the switch is in the HP position, the filter is set to high-pass (80 Hz).
- LPF switch**
When the LPF switch is set to ON, the Low-pass filter (80 Hz) is effective.
- POWER/PROTECTOR indicator**
Lights up in green during operation. When the PROTECTOR is activated the indicator will change from green to red. When the PROTECTOR is activated refer to the Troubleshooting Guide.

Precautions

- This unit is designed for negative ground 12 V DC operation only.
- Use speakers with an impedance of 2 to 8 Ω (4 to 8 Ω when used as a bridging amplifier).
- Do not connect any active speakers (with built-in amplifiers) to the speaker terminals of the unit. Doing so may damage the active speakers.
- Avoid installing the unit in areas subject to:
 - high temperatures such as from direct sunlight or hot air from the heater
 - rain or moisture
 - dust or dirt.
- If your car is parked in direct sunlight and there is a considerable rise in temperature inside the car, allow the unit to cool down before use.
- When installing the unit horizontally, be sure not to cover the fins with the floor carpet etc.
- If this unit is placed too close to the car audio unit or antenna, interference may occur. In this case, relocate the amplifier away from the car audio unit or antenna.
- If no power is being supplied to the car audio unit, check the connections.
- This power amplifier employs a protection circuit* to protect the transistors and speakers if the amplifier malfunctions. Do not attempt to test the protection circuits by covering the heat sink or connecting improper loads.
- Do not use the unit on a weak battery as its optimum performance depends on a good power supply.
- For safety reasons, keep your car audio unit volume moderate so that you can still hear sounds outside your car.

* **Protection circuit**
This amplifier is provided with a protection circuit that operates in the following cases:
– when the unit is overheated
– when a DC current is generated
– when the speaker terminals are short-circuited.
The color of the POWER/PROTECTOR indicator will change from green to red, and the unit will shut down. If this happens, turn off the connected equipment, take out the cassette tape or disc, and determine the cause of the malfunction. If the amplifier has overheated, wait until the unit cools down before use.

Fuse Replacement

If the fuse blows, check the power connection and replace both the fuses. If the fuse blows again after replacement, there may be an internal malfunction. In such a case, consult your nearest Sony dealer.

Warning (B)

When replacing the fuse, be sure to use one matching the amperage stated above the fuse holder. Never use a fuse with an amperage rating exceeding the one supplied with the unit as this could damage the unit.

If you have any questions or problems concerning your unit that are not covered in this manual, please consult your nearest Sony dealer.

Español

Características

- Salida máxima de 170 W por canal (a 4 Ω).
- Esta unidad puede utilizarse como amplificador en puente con una salida máxima de 500 W.
- Filtro de paso bajo (80 Hz, 18 dB/oct) y filtro de paso alto (80 Hz, 12 dB/oct) incorporados.
- Se proporciona un circuito de protección y un indicador.
- Suministro de alimentación por impulsos* para obtener una potencia de salida estable y regulada.
- * **Suministro de alimentación por impulsos**
Esta unidad dispone de un regulador de potencia incorporado que convierte el suministro de alimentación de cc de 12 V de la batería del automóvil en impulsos de alta velocidad mediante un interruptor semiconductor. Estos impulsos se incrementan mediante el transformador de impulsos incorporado y se dividen en suministro de alimentación positiva y negativa antes de volver a convertirse en corriente directa. De esta forma, se regula la tensión fluctuante de la batería del automóvil. Este sistema de suministro de alimentación ligero proporciona una alta eficacia del suministro con una salida de baja impedancia.

Especificaciones

Sistema de circuito

| | |
|--|--|
| Circuito OTL (salida sin transformador) | |
| Suministro de alimentación por impulsos | |
| Entradas | Tomas con terminales RCA |
| Margen de ajuste de nivel de entrada | de 0,3 a 6 V (tomas con terminales RCA) |
| Salidas | Terminales de altavoz |
| Impedancia de altavoz | de 2 a 8 Ω (estéreo) de 4 a 8 Ω (cuando se utiliza como amplificador en puente) |
| Salida máxima | 4 altavoces: 170 W × 4 (a 4 Ω) 3 altavoces: 250 W × 2 (a 2 Ω) + 500 W × 1 (BTL, a 4 Ω) 2 altavoces: 500 W × 2 (BTL, a 4 Ω) |
| Salida nominal (tensión de suministro a 14,4 V, de 20 Hz a 20 kHz, 1% THD) | 4 altavoces: 70 W × 4 (a 4 Ω) 85 W × 4 (a 2 Ω) 2 altavoces: 175 W × 2 (BTL, a 4 Ω) |
| Respuesta de frecuencia | de 5 Hz a 50 kHz (±0 dB) |
| Distorsión armónica | 0,05 % o inferior (a 1 kHz, 4 Ω) |
| Filtro de paso bajo | 80 Hz, 18 dB/oct |
| Filtro de paso alto | 80 Hz, 12 dB/oct |
| Requisitos de alimentación | Batería de automóvil de cc de 12 V (negativo a masa) |
| Tensión de suministro de alimentación | de 10,5 a 16 V |
| Consumo de energía | Con salida nominal: 36 A (4 Ω, 70 W × 4) Entrada remota: 1 mA |
| Dimensiones | Aprox. 342 × 55 × 232 mm (an/al/prf), componentes y controles salientes excluidos |
| Masa | Aprox. 2,7 kg, accesorios excluidos |
| Accesorios suministrados | Tornillos de montaje (4) Cubierta protectora (1) |

Diseño y especificaciones sujetos a cambios sin previo aviso.

Guía de solución de problemas

La siguiente lista le resultará útil para solucionar la mayoría de los problemas que pueda encontrar con la unidad. Antes de consultar la lista, examine los procedimientos de conexión y funcionamiento.

El indicador POWER/PROTECTOR no se ilumina.
→ El fusible se ha fundido. Sustitúyalo por otro nuevo.
→ El cable de toma a tierra no está firmemente conectado. Conéctelo firmemente a un punto metálico del automóvil.
→ La tensión que recibe el terminal remoto es demasiado baja.
– No ha activado el sistema de audio para automóvil conectado. Actívalo.
– El sistema emplea demasiados amplificadores. Utilice un relé.
→ Compruebe la tensión de la batería (de 10,5 a 16 V).

El indicador POWER/PROTECTOR cambia de verde a rojo.
→ Apague el interruptor de alimentación. Se ha producido un cortocircuito en las salidas de altavoz. Rectifique la causa del cortocircuito.
→ Apague el interruptor de alimentación. Asegúrese de que el cable del altavoz y el de toma a tierra estén conectados firmemente.

La unidad se calienta de forma exagerada.
→ Utilice altavoces con una impedancia adecuada, de 2 a 8 Ω (estéreo), 4 a 8 Ω (cuando se utiliza como amplificador en puente).
→ Coloque la unidad en un lugar bien ventilado.

El sonido se interrumpe.
→ Se ha activado el protector térmico. Reduzca el volumen.

Se escucha ruido del alternador.
→ Los cables de conexión de alimentación se encuentran demasiado cerca de los cables con terminales RCA. Manténgalos alejados entre sí.
→ El cable de toma a tierra no está firmemente conectado. Conéctelo firmemente a un punto metálico del automóvil.

Advertencia (B)

Al sustituir el fusible, asegúrese de utilizar uno cuyo amperaje coincida con el especificado en el portafusible. No utilice nunca un fusible con un amperaje superior al del suministrado con la unidad, ya que podría dañar la unidad.

Si desea realizar alguna consulta o solucionar algún problema relativos a la unidad que no aparezcan en este manual, póngase en contacto con el distribuidor Sony más próximo.

Ubicación y función de los controles (A)

- Control de ajuste LEVEL**
Mediante este control se puede ajustar el nivel de entrada. Gírelo en el sentido de las agujas del reloj si el nivel de salida del sistema de audio para automóvil parece bajo.
- Interruptor de selección FILTER**
Cuando el interruptor se encuentra en la posición LP, el filtro está ajustado en paso bajo (80 Hz). Cuando el interruptor se encuentra en la posición HP, el filtro está ajustado en paso alto (80 Hz).
- Interruptor LPF**
Cuando el interruptor LPF está ajustado en ON, se activa el filtro de paso bajo (80 Hz).
- Indicador POWER/PROTECTOR**
Se ilumina en verde durante el uso. Si se activa PROTECTOR, el indicador cambiará de verde a rojo. Si se activa PROTECTOR, consulte la Guía de solución de problemas.

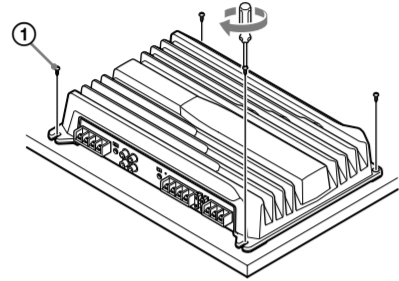
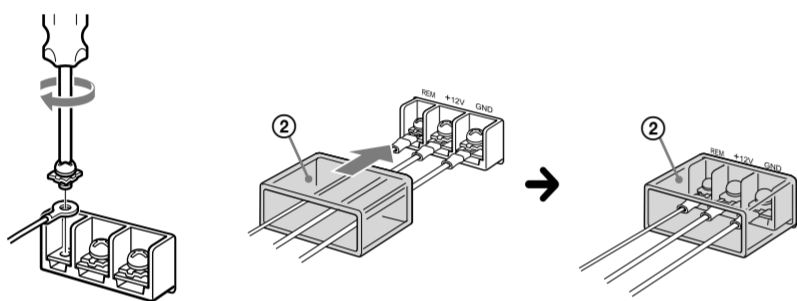
Precauciones

- Esta unidad está diseñada para utilizarse sólo con cc de 12 V negativo a masa.
- Emplee altavoces con impedancia de 2 a 8 Ω (de 4 a 8 Ω cuando se utilice como amplificador en puente).
- No conecte altavoces activos (con amplificadores incorporados) a los terminales de altavoz de la unidad, ya que puede dañar dichos altavoces.
- Evite instalar la unidad en lugares expuestos a:
 - altas temperaturas, como a la luz solar directa o al aire caliente de la calefacción
 - la lluvia o la humedad
 - suciedad o polvo.
- Si aparca el automóvil bajo la luz solar directa y se produce un considerable aumento de temperatura en el interior, deje que la unidad se enfríe antes de utilizarla.
- Si instala la unidad horizontalmente, asegúrese de no cubrir las aletas con la moqueta del suelo, etc.
- Si coloca la unidad demasiado cerca del sistema de audio para automóvil o de la antena, pueden producirse interferencias. En este caso, instale el amplificador alejado de dichos dispositivos.
- Si el sistema de audio para automóvil no recibe alimentación, compruebe las conexiones.
- Este amplificador de potencia emplea un circuito de protección* para proteger los transistores y los altavoces en caso de que dicho amplificador presente fallos de funcionamiento. No intente someter a prueba los circuitos de protección cubriendo el disipador de calor o conectando cargas inadecuadas.
- No utilice la unidad si la batería se está agotando, ya que el rendimiento óptimo de dicha unidad depende de un buen suministro de alimentación.
- Por razones de seguridad, mantenga el volumen del sistema de audio para automóvil en un nivel moderado de forma que sea posible oír los sonidos del exterior del automóvil.

* **Circuito de protección**
Este amplificador dispone de un circuito de protección que se activa en los siguientes casos:
– si la unidad se calienta excesivamente
– si se genera corriente cc
– si se produce un cortocircuito en los terminales de altavoz.
El color del indicador POWER/PROTECTOR cambiará de verde a rojo y la unidad se desactivará. Si esto ocurre, desactive el equipo conectado, extraiga la cinta de casete o el disco y determine la causa del fallo de funcionamiento. Si el amplificador se ha sobrecalentado, espere hasta que la unidad se enfríe antes de volver a utilizarla.

Sustitución del fusible

Si el fusible se funde, compruebe la conexión de alimentación y sustituya ambos fusibles. Si el fusible se funde de nuevo después de sustituirlo, es posible que exista un fallo de funcionamiento interno. En este caso, póngase en contacto con el distribuidor Sony más próximo.

C**D****E****English**

Connections

Cautions

- Before making any connections, disconnect the ground terminal of the car battery to avoid short circuits.
- Be sure to use speakers with an adequate power rating. If you use small capacity speakers, they may be damaged.
- This is a Phase-Inverted Amplifier.
- Do not connect the ⊖ terminal of the speaker system to the car chassis, and do not connect the ⊖ terminal of the right speaker with that of the left speaker.
- Install the input and output cords away from the power supply wire as running them close together can generate some interference noise.
- This unit is a high powered amplifier. Therefore, it may not perform to its full potential if used with the speaker cords supplied with the car.
- If your car is equipped with a computer system for navigation or some other purpose, do not remove the ground wire from the car battery. If you disconnect the wire, the computer memory may be erased. To avoid short circuits when making connections, disconnect the +12V power supply wire until all the other wires have been connected.

Parts for Installation and Connections (C)

Installation

Before Installation

- Mount the unit either inside the trunk or under a seat.
- Choose the mounting location carefully so the unit will not interfere with the normal movements of the driver and it will not be exposed to direct sunlight or hot air from the heater.
- Do not install the unit under the floor carpet, where the heat dissipation from the unit will be considerably impaired.

Mount the unit (D)

First, place the unit where you plan to install it, and mark the positions of the 4 screw holes on the mounting board (not supplied). Then drill a 3 mm pilot hole at each mark and mount the unit onto the board with the supplied mounting screws. The mounting screws are all 20 mm (3/4 in) long, so make sure that the mounting board is thicker than 20 mm (3/4 in).

Power connections

Make the terminal connections (E)

Pass the wires through the cap, connect the wires, then cover the terminals with the cap.

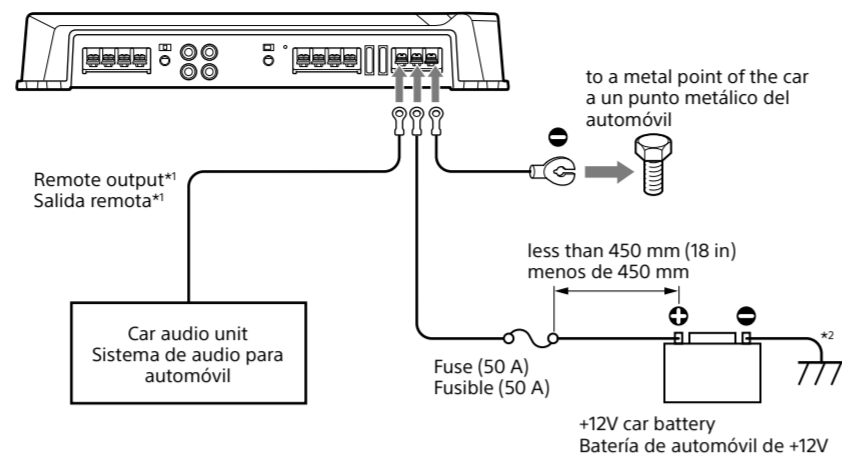
Note

When you tighten the screw, be careful not to apply too much torque* as doing so may damage the screw.

* The torque value should be less than 1 N•m.

F

Power Connection Wires (not supplied) Cables de conexión de alimentación (no suministrados)

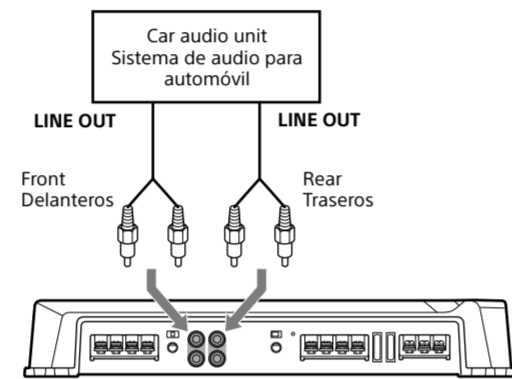


*1 If you have the factory original or some other car audio unit without a remote output for the amplifier, connect the remote input terminal (REMOTE) to the accessory power supply.

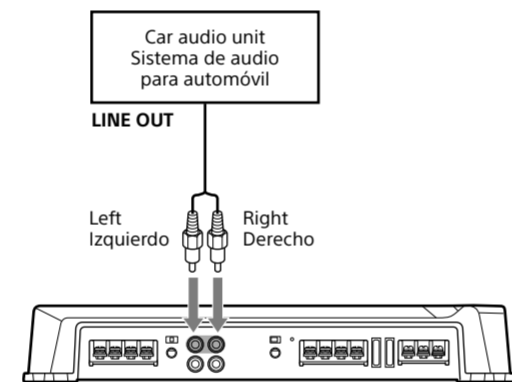
*1 Si dispone del sistema de audio para automóvil original de fábrica o de otro sistema sin una salida remota para el amplificador, conecte el terminal de entrada remota (REMOTE) a la fuente de alimentación auxiliar.

G

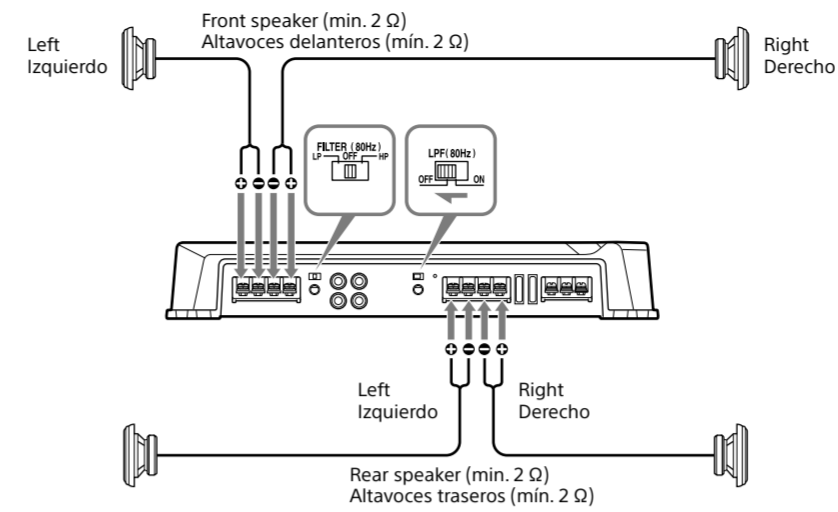
Line Input Connection Conexión de entrada de línea

**H**

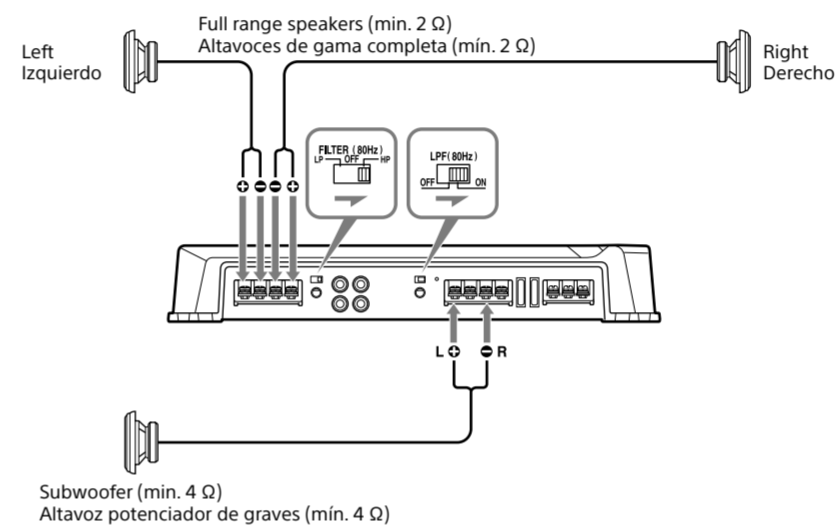
Line Input Connection Conexión de entrada de línea

**I**

4-Speaker System Sistema de 4 altavoces

**J**

3-Speaker System Sistema de 3 altavoces



Notes

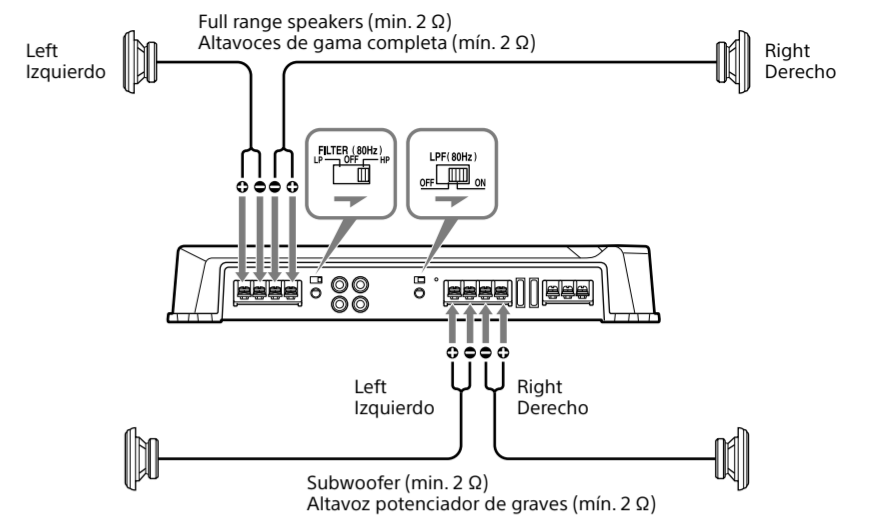
- In this system, the volume of the subwoofer will be controlled by the car audio unit fader control.
- In this system, the output signals to the subwoofer will be the combination of both the REAR L and R INPUT jacks' signals.

Notas

- En este sistema, el volumen del altavoz potenciador de graves se controla mediante el control de equilibrio entre altavoces del sistema de audio para automóvil.
- En este sistema, las señales de salida que recibe el altavoz potenciador de graves serán la combinación de las señales de las tomas REAR L y R INPUT.

K

2-Way System Sistema de 2 vías



Note

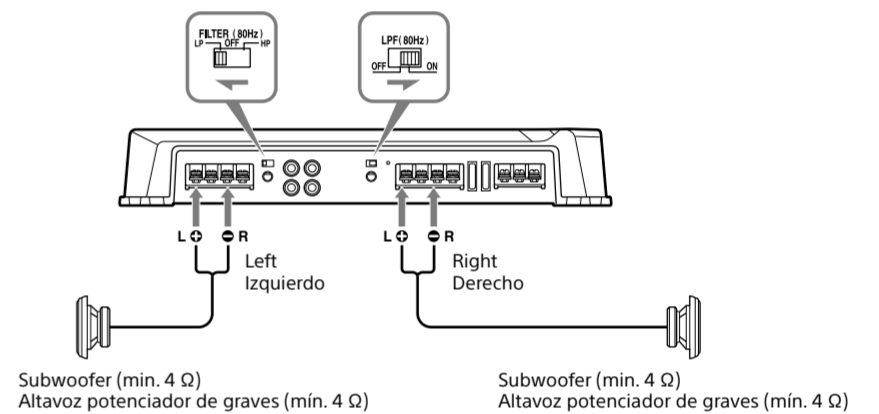
In this system, the volume of the subwoofer will be controlled by the car audio unit fader control.

Nota

En este sistema, el volumen del altavoz potenciador de graves se controla mediante el control de equilibrio entre altavoces del sistema de audio para automóvil.

L

2-Speaker System Sistema de 2 altavoces



Instalación

Antes de realizar la instalación

- Monte la unidad en el interior del maletero o debajo de un asiento.
- Elija cuidadosamente el lugar de instalación de forma que la unidad no dificulte las maniobras normales del conductor y no quede expuesta a la luz solar directa ni al aire caliente de la calefacción.
- No instale la unidad debajo de la moqueta del suelo, en cuyo caso la disipación de calor de la misma disminuirá considerablemente.

Monte la unidad (D)

En primer lugar, coloque la unidad donde tenga previsto instalarla y marque sobre la superficie del tablero de montaje (no suministrado) las posiciones de los 4 orificios para los tornillos. A continuación, perforé los orificios con un diámetro de aproximadamente 3 mm y monte la unidad sobre el tablero con los tornillos de montaje suministrados. Ya que la longitud de estos tornillos es de 20 mm, compruebe que el grosor del tablero de montaje sea superior a 20 mm.

Conexiones de alimentación

Realice las conexiones de terminal (E)

Pase los cables a través de la cubierta, conéctelos y cubra los terminales con dicha cubierta.

Nota

Al apretar el tornillo, tenga cuidado de no aplicar demasiada fuerza de torsión*, ya que puede dañarlo.
* El valor de fuerza de torsión debe ser inferior a 1 N•m.

Español

Conexiones

Precaución

- Antes de realizar las conexiones, desconecte el terminal de toma a tierra de la batería del automóvil para evitar cortocircuitos.
- Asegúrese de utilizar altavoces con una potencia nominal adecuada. Si emplea altavoces de capacidad reducida, pueden dañarse.
- Este amplificador es de fase invertida.
- No conecte el terminal ⊖ del sistema de altavoces al chasis del automóvil, ni el terminal ⊖ del altavoz derecho al del altavoz izquierdo.
- Instale los cables de entrada y salida alejados del cable de la fuente de alimentación, ya que en caso contrario puede generarse ruido por interferencias.
- Esta unidad es un amplificador de alta potencia. Por tanto, puede no funcionar a pleno rendimiento si se utiliza con los cables de altavoz suministrados con el automóvil.
- Si el automóvil está equipado con un sistema de ordenador para la navegación o para otra finalidad, no desconecte el conductor de toma a tierra de la batería del automóvil. Si lo desconecta, la memoria del ordenador puede borrarse. Para evitar cortocircuitos al realizar las conexiones, desconecte el cable de la fuente de alimentación de +12V hasta conectar todos los cables.

Componentes de instalación y conexiones (C)

Make the power connections (F)

Notes on the power supply

- Connect the +12V power supply wire only after all the other wires have been connected.
- Be sure to connect the ground wire of the unit securely to a metal point of the car. A loose connection may cause a malfunction of the amplifier.
- Be sure to connect the remote control wire of the car audio unit to the remote terminal.
- When using a car audio unit without a remote output on the amplifier, connect the remote input terminal (REMOTE) to the accessory power supply.
- Use a power supply wire with a fuse attached (50 A).
- All power wires connected to the positive battery post should be fused within 450 mm (18 in) of the battery post, and before they pass through any metal.
- Make sure that the vehicle's battery wires connected to the vehicle (ground to chassis)*² are of a wire gauge at least equal to that of the main power wire connected from the battery to the amplifier.
- During full-power operation, a current of more than 50 A will run through the system. Therefore, make sure that the wires to be connected to the +12V and GND terminals of this unit are at least 10-Gauge (AWG-10) or have a sectional area of more than 5 mm² (7/32 in).

Input Connections

For details on the input connections, see **G** and **H**.

Speaker Connections

Turn on or off the LPF and HPF switch at the unit rear.

For details on the speaker connections, see **I**, **J**, **K** and **L**.

Realice las conexiones de alimentación (F)

Notas sobre la fuente de alimentación

- Conecte el cable de la fuente de alimentación de +12V sólo después de haber conectado los otros cables.
- Asegúrese de conectar firmemente el cable de toma a tierra de la unidad a un punto metálico del automóvil. Una conexión floja puede causar fallos de funcionamiento del amplificador.
- Compruebe que conecta el cable de control remoto del sistema de audio para automóvil al terminal remoto.
- Si utiliza un sistema de audio para automóvil sin salida remota en el amplificador, conecte el terminal de entrada remota (REMOTE) a la fuente de alimentación auxiliar.
- Emplee el cable de la fuente de alimentación con un fusible fijado (50 A).
- Todos los cables de alimentación conectados al polo positivo de la batería deben conectarse a un fusible situado a menos de 450 mm del polo de la batería, y antes de pasar por ninguna pieza metálica.
- Asegúrese de que los cables de la batería del vehículo conectados al mismo (a la masa del chasis)*² tienen una anchura igual o superior a la del cable de alimentación principal que conecta la batería con el amplificador.
- Durante el funcionamiento a pleno rendimiento, fluye por el sistema una corriente superior a 50 A. Por tanto, compruebe que los cables que va a conectar a los terminales de +12V y GND de esta unidad son del calibre 10 (AWG-10) como mínimo o presentan un área de sección superior a 5 mm².

Conexiones de entrada

Para obtener más información sobre las conexiones de entrada, consulte **G** e **H**.

Conexiones de los altavoces

Encienda o apague los interruptores LPF y HPF situados en la parte posterior de la unidad, como se muestra a continuación.

Para obtener más información sobre las conexiones de los altavoces, consulte **I**, **J**, **K** y **L**.